

Compacte Verreikers

TF30.7



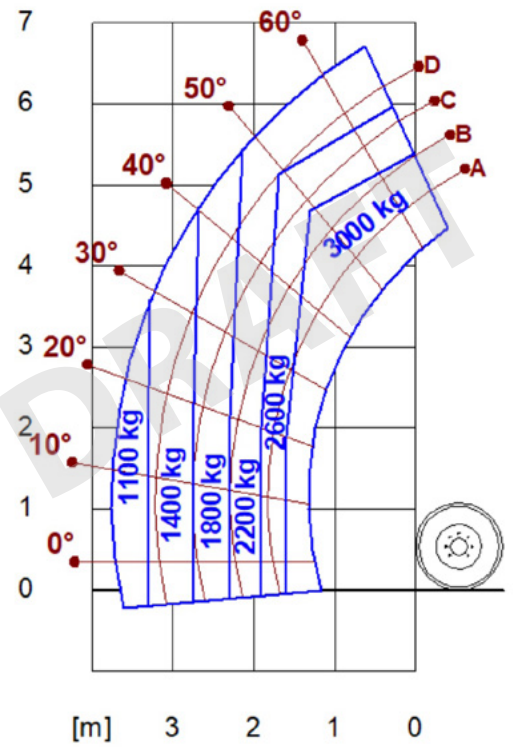


PRESTATIES EN KENMERKEN	TF30.7 PLUS	TF30.7 CSPLUS	
Prestaties			
Totale massa ongeladen (kg)	6600	6600	
Maximumcapaciteit (kg)	3000	3000	
Hefhoogte (m)	6,7	6,7	
Maximale vlucht (m)	3,6	3,6	
Maximale werkhoogte (m)	5,2	5,2	
Hefhoogte bij maximumcapaciteit (m)	1,5	1,5	
Capaciteit bij maximale hefhoogte (kg)	2200	2200	
Capaciteit bij maximale vlucht (kg)	1100	1100	
Side-shift giek (mm)	-	-	
Hoekcorrectie (%)	-	-	
Aantal secties van de giek	2	2	
Aandrijving			
Turbomotor	DEUTZ TCD 2.9	DEUTZ TCD 2.9	
Cilinderinhoud - aantal cilinders	2900/4	2900/4	
Vermogen motor (kW/PK)	75/101	75/101	
Anti-vervuilingstechnologie	STAGE V - SCR + DPF + DOC	Stage V - SCR + DPF + DOC	
Omkeerbare ventilator	●	●	
Maximumsnelheid (km/u)	40	40	
Brandstoftank (l)	90	90	
AdBluetank (l)	TBD	TBD	
Hydrostatische transmissie	● - 2V	● - 2V	
EPD	Plus	Plus	
Zelfversnellende joystick	●	●	
Assen - reductoren	Axiaal, Epicycloïdaal	Axiaal, Epicycloïdaal	
Remmen	Droge schijven	Droge schijven	
automatische handrem	●	●	
Hydraulisch systeem			
Hydraulische pomp	LS+FS	LS+FS	
Debiet/druk (l/min - bar)	117 - 250	117 - 250	
Hydraulische tank	TBD	TBD	
Hydraul. uitgang aan het uiteinde van de giek	●	●	
Hydraulische uitgangen achteraan	○	○	
Cab			
Samenstelling cabine	ECO	ECO	
ASCS Adaptive Stability Control System	Light	Light	
Cabine FOPS niveau II	●	●	
Cabine ROPS	●	●	
Besturing vanuit de cabine	Elektronische joystick	Elektronische joystick	
Kantelbare cabine	-	-	
Omkeerschakelaar	Dual reverse	Dual reverse	
Samenstelling			
Vering op de cabine	-	●	
Vering op de giek	○	○	
Vering op de assen	-	-	
Werklichten op de cabine	●	●	
Zonnewering	○	○	
Tac-lock	●	●	
Vooruitrusting werkkooi	○	○	
Twee floterende vorken	●	●	
Inching besturing	●	●	
Vierwelaandrijving	●	●	
Sturen op vier wielen	●	●	
Drie stuurtypes	●	●	
Standaardbanden	400/70-20	400/70-20	
Optionele banden	400/70-24	400/70-24	
Stabilisatoren	-	-	
Rotatie bovenwagen	-	-	
Homologatie als landbouwtractor	○	○	
Homologatie met PNEUMATISCHE remmen	-	-	
Homologatie met HYDRAULISCHE remmen	○	○	
PTO	-	-	
3-punt aankoppeling	-	-	

- Niet verkrijgbaar

● Standaard

○ Optioneel

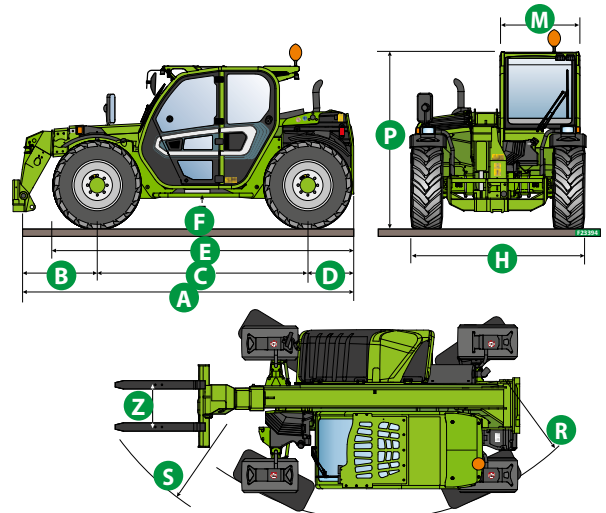


TF30.7

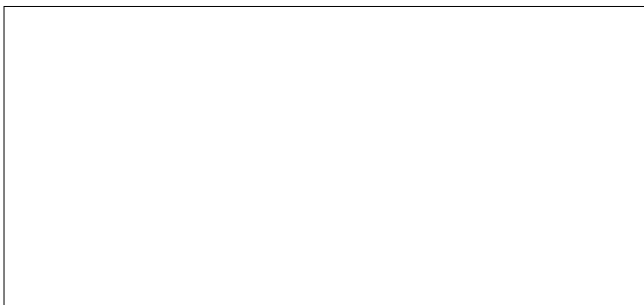
Afmetingen



	TF30.7 PLUS	TF30.7 CSPLUS	
A (mm)	4510	4510	
B (mm)	TBD	TBD	
C (mm)	TBD	TBD	
D (mm)	TBD	TBD	
E (mm)	TBD	TBD	
F (mm)	300 (270 L)	300	
H (mm)	2000	2000	
M (mm)	1010	1010	
P (mm)	2120 (1980 L)	2210	
R (mm)	TBD	TBD	
S (mm)	TBD	TBD	
Z (mm)	TBD	TBD	



Uw Merlo distributeur



MERLO S.P.A.

Via Nazionale, 9

12010 S. Defendente di Cervasca, (Cuneo) Italia

Tel. +39 0171 614111

Fax +39 0171 684101

info@merlo.com

www.merlo.com

