

Compacte Verreikers

P30.7



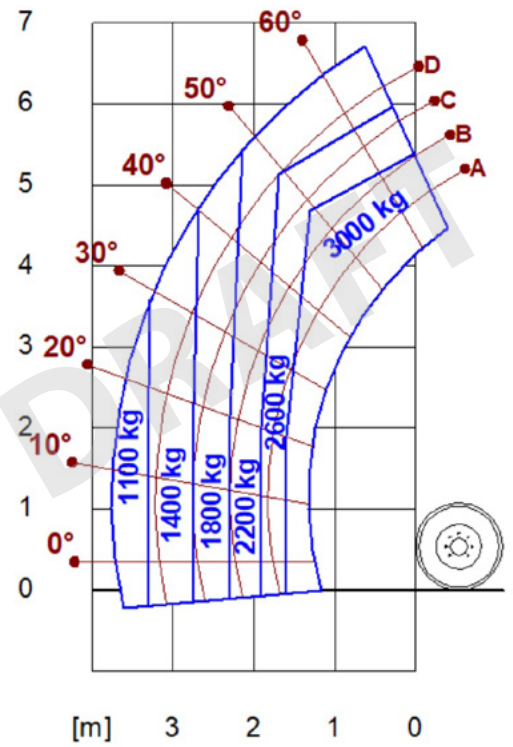


PRESTATIES EN KENMERKEN	P30.7		
Prestaties			
Totale massa ongeladen (kg)	6600		
Maximumcapaciteit (kg)	3000		
Hefhoogte (m)	6,7		
Maximale vlucht (m)	3,6		
Maximale werkhoogte (m)	5,2		
Hefhoogte bij maximumcapaciteit (m)	1,5		
Capaciteit bij maximale hefhoogte (kg)	2200		
Capaciteit bij maximale vlucht (kg)	1100		
Side-shift giek (mm)	-		
Hoekcorrectie (%)	-		
Aantal secties van de giek	2		
Aandrijving			
Turbomotor	KOHLER KDI2504		
Cilinderinhoud/aantal cilinders	2500/4		
Vermogen motor (kW/PK)	55/75		
Anti-vervuilingstechnologie	STAGE V - DOC + DPF		
Omkeerbare ventilator	●		
Maximumsnelheid (km/u)	40		
Brandstoftank (l)	90		
AdBluetank (l)	TBD		
Hydrostatische transmissie	● - 2V		
EPD	Plus		
Zelfversnellende joystick	●		
Assen - reductoren	Axiaal, Epicycloïdaal		
Remmen	Drage schijven		
Automatische handrem	●		
Hydraulisch systeem			
Hydraulische pomp	LS+FS		
Debiet/druk (l/min - bar)	117 - 250		
Hydraulische tank	TBD		
Hydraul. uitgang aan het uiteinde van de giek achteraan	● ○		
Cabine			
Uitrusting van de cabine	ECO		
ASCS Adaptive Stability Control System	Light		
Cabine FOPS niveau II	●		
Cabine ROPS	●		
Besturing vanuit de cabine	Elektronische joystick		
Kantelbare cabine	-		
Omkeerschakelaar	Dual reverse		
Samenstelling			
Vering op de cabine	-		
Vering op de giek	○		
Vering op de assen	-		
Werklichten op de cabine	●		
Zonnewering	○		
Tac-lock	●		
Vooruitrusting werkkooi	○		
Twee floterende vorken	●		
Inching besturing	●		
Vierwelaandrijving	●		
Besturing op vier wielen	●		
Drie stuurtypes	●		
Standaardbanden	400/70-20		
Optionele banden	400/70-24		
Stabilisatoren	-		
Rotatie bovenwagen	-		
Homologatie als landbouwtractor	○		
Homologatie met PNEUMATISCHE remmen	-		
Homologatie met HYDRAULISCHE remmen	○		
PTO	-		
3-punt aankoppeling	-		

- Niet verkrijgbaar

● Standaard

○ Optioneel

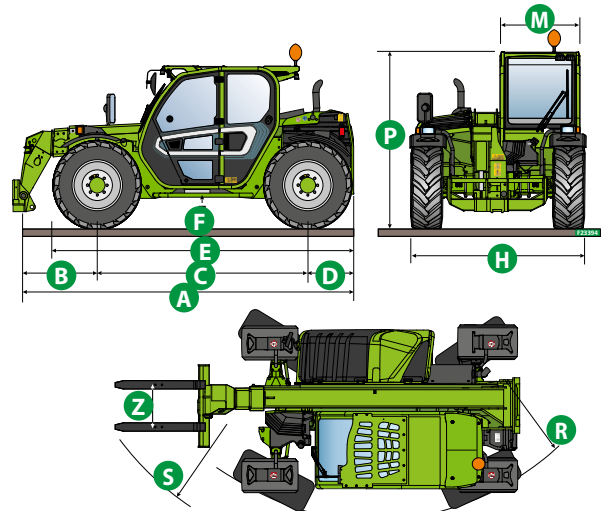


P30.7

Afmetingen



	P30.7		
A (mm)	4510		
B (mm)	TBD		
C (mm)	TBD		
D (mm)	TBD		
E (mm)	TBD		
F (mm)	300 (270 L)		
H (mm)	2000		
M (mm)	1010		
P (mm)	2120 (1980 L)		
R (mm)	TBD		
S (mm)	TBD		
Z (mm)	TBD		



Uw Merlo distributeur



MERLO S.P.A.

Via Nazionale, 9

12010 S. Defendente di Cervasca, (Cuneo) Italia

Tel. +39 0171 614111

Fax +39 0171 684101

info@merlo.com

www.merlo.com

