

EDiA EX

Elektrisch, met contragewicht • 4 wiel vorkheftruck
80 volt wisselstroom • **2.5-3.5 ton**

FB25N
FB25CN
FB30N
FB30CN
FB35N

De bediening verbetert het zelfvertrouwen... het zelfvertrouwen verbetert het werk.

Alles van de EDiA EX geeft zelfvertrouwen. Robuuste Mitsubishi bouwkwiteit, eenvoudig, effectief ontwerp... en de soepele, instinctieve bediening waarmee het werk meteen de eerste keer goed wordt uitgevoerd. Dankzij de indrukwekkende resthefcapaciteiten levert de EDiA EX het extra vermogen dat u nodig hebt om grotere ladingen tot een hoogte van 7 meter te tillen. De dubbele aandrijvingsmotoren en de achterasbesturing tot 100° zorgen ervoor dat u het vermogen van een grote heftruck in de krapste ruimtes kunt gebruiken.

En ook nog eens heel veilig. Elk aspect, van het eenspaaks stuurwiel tot het slim

opgehangen contragewicht, verbetert het totaaloverzicht van de bestuurder over het uit te voeren werk. Geen dure franje, maar gewoon een uitstekend heftruckontwerp. Bovendien kan deze heftruck dankzij zijn afgesloten natte remschijven met IPX4-beschermingsklasse overal aan het werk. Ongeacht of het een hygiënische omgeving met nuluitstoot is - waarbij de interne remmen het remstof elimineren - of een laadklus buiten in de regen. Maar de EDiA EX blinkt echt uit in rijeigenschappen. Vanaf het moment dat u plaatsneemt achter het stuurwiel valt alles op z'n plek. Bestuurders voelen zich meteen thuis - en leveren topprestaties

vanaf de eerste dag.



Bestuurdersplaats en bedieningsknoppen

- **Gloednieuwe F2-knop** eenvoudige duimbediening omvat tweemaal zoveel bedieningsfuncties - zonder uw ogen van de lading te nemen. Tot de opties behoren klemuitschakeling en automatische vlakstelling van de vorken.
- **Verbeterde pedaalpositie** ergonomisch gekozen positie, vorm en hoek van elk pedaal voelen vertrouwd aan tijdens het gebruik en ontzien de enkels, ook bij langere ploegendiensten.
- **Duidelijk, informatief kleurendisplay** is gemakkelijk af te lezen vanuit elke hoek en in direct zonlicht. Perfect gepositioneerd voor een snelle informatieve blik ter ondersteuning van de bestuurder, zonder zijn zicht rondom te beperken.
- **Verstelbare ErgoCentric-armsteun** creëert een natuurlijke handpositie, met een gemakkelijke eenhandverstelling, waardoor letsel en vermoeidheid worden geminimaliseerd.
- **Volledig verstelbare rijpositie** maakt de perfecte stoel-, arm- en stuurwielpositie mogelijk voor de individuele behoeften van elke bestuurder.
- **Voldoende opbergruimte** voor alle directe benodigdheden, waardoor clipboard, mobiele telefoon, drinkfles en pen altijd onder handbereik zijn.
- **Brede, open cabine** zorgt voor een snelle, ergonomische instap en een groot aantal comfortabele rijposities.
- **Ergonomische panelen en afdekkingen** vergemakkelijken een probleemloze en gemakkelijke instap in de cabine.
- **Extra grote instaptrede** voor veilig, slipvast in- en uitstappen - ongeacht het schoeisel.
- **Vlakke, overzichtelijke vloer** bijzonder ruime voertuimte betekent meer comfort en geen afleidingen.
- **Verlengde handgreep** ondersteunt bestuurders van elke lichaamslengte bij het op- en afstappen.

Elektrisch, met contragewicht

80 volt wisselstroom • 2.5-3.5 ton

Kenmerken					
1.1	Fabrikant naam		Mitsubishi	Mitsubishi	Mitsubishi
1.2	Model type aanduiding		FB25N	FB25CN	FB30N
1.3	Aandrijving: (elektrisch, diesel, benzine, LPG)		Elektrisch	Elektrisch	Elektrisch
1.4	Besturing: (bestuurder meelopend, staand, zittend)		Zittend	Zittend	Zittend
1.5	Laadvermogen	Q (kg)	2500	2500	3000
1.6	Lastzwaartepunt afstand	c (mm)	500	500	500
1.8	Lastafstand vanaf hart vooras	x (mm)	476	476	504
1.9	Wielbasis	y (mm)	1730	1585	1730
Gewicht					
2.1	Truck Gewicht, onbeladen inclusief batterij (simplex mast, laagste hefhoogte)	kg	4700	4621	5152
2.2	Asbelasting beladen met max. belading, voor/achter (simplex mast, laagste hefhoogte)	kg	6336 / 864	6332 / 789	7313 / 839
2.3	Asbelasting onbeladen, voor/achter (simplex mast, laagste hefhoogte)	kg	2424 / 2275	2292 / 2329	2571 / 2581
Wielen, aandrijving en transmissie					
3.1	Banden: V=massief rubber, L=lucht, SE=vol rubber - voor/achter		SE	SE	SE
3.2	Afmetingen banden, voor	pcm/ (mm)	23 x 9 - 10	23 x 9 - 10	23 x 10 - 12
3.3	Afmetingen banden, achter		18 x 7 - 8	18 x 7 - 8	18 x 7 - 8
3.5	Aantal wielen, voor/achter (x = aangedreven)		2 x / 2	2 x / 2	2 x / 2
3.6	Spoorbreedte (op hartlijn banden), voor	b10 (mm)	985	985	950
3.7	Spoorbreedte (op hartlijn banden), achter	b11 (mm)	970	970	970
Afmetingen					
4.1	Mastneiging voorover/achterover	α/β °	6 / 8	6 / 8	6 / 8
4.2	Hoogte met ingeschoven mast (zie tabellen)	h1 (mm)	2145	2145	2165
4.3	Vrije heffing	h2 (mm)	100	100	100
4.4	Hefhoogte (zie tabellen)	h3 (mm)	3300	3300	3270
4.5	Totale hoogte met uitgeschoven mast	h4 (mm)	4355	4355	4325
4.7	Hoogte tot bovenkant beschermrek	h6 (mm)	2240	2240	2240
4.8*	Zithoogte	h7 (mm)	1130	1130	1130
4.12	Hoogte sleepkoppeling	h10 (mm)	395	395	395
4.19	Totale lengte	l1 (mm)	3600	3459	3628
4.20	Lengte tot voorkant vorken (inclusief vorkdikte)	l2 (mm)	2530	2389	2558
4.21	Totale breedte	b1/b2 (mm)	1190	1190	1190
4.22	Afmetingen vork (dikte x breedte x lengte)	s / e / l (mm)	40x100x1070	40x100x1070	45x120x1070
4.23	Vorkenbord DIN 15 173 A/B/nee		2A	2A	3A
4.24	Breedte vorkenbord	b3 (mm)	1000	1000	1000
4.31	Bodemvrijheid onder mast, beladen	m1 (mm)	105	105	115
4.32	Bodemvrijheid, midden wielbasis, beladen (vorken omlaag)	m2 (mm)	122	122	122
4.33	Gangpadbreedte bij pallet 1000 x 1200 mm, dwars	Ast (mm)	3805	3660	3830
4.34a	Gangpadbreedte bij pallet 800 x 1200 mm overlans	Ast (mm)	3960	3815	3985
4.35	Buitenste draaistraal	Wa (mm)	2064	1920	2064
4.36	Afstand draaicircel centrum tot hartlijn truck	b13 (mm)	160	160	160
Uitvoering					
5.1	Rijsnelheid, beladen/onbeladen	km/h	20 / 20	20 / 20	20 / 20
5.2	Hefsnelheid, beladen/onbeladen	m/s	0.5 / 0.65	0.5 / 0.65	0.45 / 0.6
5.3	Daalsnelheid, beladen/onbeladen	m/s	0.55 / 0.5	0.55 / 0.5	0.5 / 0.45
5.5	Trekkracht aan de haak, beladen/onbeladen	N	9300 / 9700	9300 / 9700	9100 / 9550
5.6	Maximum trekkracht, beladen/onbeladen (5 min.)	N	15800 / 16200	15800 / 16200	15550 / 16050
5.7	Helling, beladen/onbeladen	%	15 / 25	15 / 25	13 / 22
5.8	Maximum helling, beladen/onbeladen	%	23 / 38	23 / 38	20 / 34
5.9	Acceleratie tijd (10 m), beladen/onbeladen	s	4.2 / 3.9	4.2 / 3.9	4.3 / 3.9
5.10	Voetrem (mechanisch / hydraulisch / elektrisch / pneumatisch)		Hydraulisch	Hydraulisch	Hydraulisch
Elektromotoren					
6.1	Rijmotor vermogen (60 min.)	kW	2 x 8	2 x 8	2 x 8
6.2	Pompmotor vermogen(15% werkcyclus)	kW	20.8	20.8	25.5
6.3	Batterij, DIN 43 531/35/36 A/B/C/nee		43536A	43536A	43536A
6.4	Batterij voltage / capaciteit bij 5-urige ontlading	V/Ah	80 / 700-775	80 / 560-620	80 / 700-775
6.5	Batterij gewicht	kg	1863	1558	1863
Diversen					
8.1	Type rijbesturing		AC	AC	AC
8.2	Maximale werkdruk voor hulpstukken	bar	185	185	185
8.3	Olietoevoer voor hulpstukken	l/min	30	30	30
8.4	Geluidsniveau op oorhoogte chauffeur volgens EN 12 053	dB(A)	65	65	66
8.5	Ontwerp sleepkoppeling / DIN-type, ref.		DIN 15170-H	DIN 15170-H	DIN 15170-H

* h7 waarden geregistreerd met een MSG65 stoeltype.

** Extra optie: ventiel voor drukregeling zodat gekozen kan worden voor een lagere druk.

Omdat onze producten voortdurend worden verbeterd, zijn deze specificaties onderhevig aan wijzigingen.

	Mitsubishi FB30CN	Mitsubishi FB35N
	Elektrisch	Elektrisch
	Zittend	Zittend
	3000	3500
	500	500
	504	504
	1585	1730
	5234	5591
	7355 / 878	8186 / 904
	2454 / 2780	2654 / 2937
	SE	SE
	23 x 10 - 12	23 x 10 - 12
	18 x 7 - 8	18 x 7 - 8
	2 x / 2	2 x / 2
	950	950
	970	970
	6 / 8	6 / 8
	2165	2291
	100	100
	3270	3300
	4325	4345
	2240	2240
	1130	1130
	395	395
	3487	3628
	2417	2558
	1190	1190
	45x120x1070	45x120x1070
	3A	3A
	1000	1000
	115	115
	122	122
	3690	3830
	3840	3985
	1920	2064
	160	160
	20 / 20	18 / 18
	0.45 / 0.6	0.45 / 0.6
	0.5 / 0.45	0.5 / 0.45
	9100 / 9550	8950 / 9500
	15550 / 16050	15400 / 16000
	13 / 22	12 / 20
	20 / 33	18 / 31
	4.3 / 3.9	4.4 / 3.9
	Hydraulisch	Hydraulisch
	2 x 8	2 x 8
	25.5	25.5
	43536A	43536A
	80 / 560-620	80 / 700-775
	1558	1863
	AC	AC
	185	205**
	30	30
	66	66
	DIN 15170-H	DIN 15170-H

EDIA EX

DE ELEKTRISCHE DIAMANT

Rank. Onberispelijk. Ongekend robuust. EDIA EX biedt de legendarische Mitsubishi-prestaties en betrouwbaarheid in een schoon, compact, veelzijdig pakket. Altijd een uitstekende investering.



Helder, informatief display



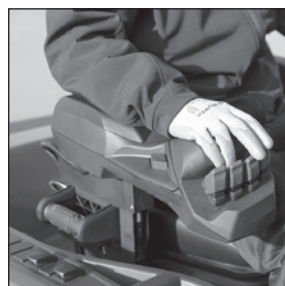
Achteras met een stuurhoek van 100°



Ongeëvenaard 360°-zicht



Mast en vorken bieden een uitstekend zicht



Ergonomische armsteunbedieningselementen



Automatische parkeerrem met hellingrem



Gemakkelijke in- en uitstap



Ruime voertuimte

Mast opties en capaciteiten

FB25N/FB25CN						FB25N	FB25CN
Mast Type	h3 mm	h1 mm	h4 mm	h2/h5* mm	Neighoek (voo-ach)	Q @ c=500mm kg	Q @ c=500mm kg
Simplex	3000	1995	4055	100	6°/8°	2500	2500
	3300	2145	4355	100	6°/8°	2500	2500
	3740	2410	4795	100	6°/8°	2500	2500
	4100	2590	5155	100	6°/8°	2500	2500
	4500	2800	5555	100	6°/8°	2500	2500
	5000	3050	6055	100	6°/8°	2500	2450
	5500	3300	6555	100	6°/4°	2500	2400
Duplex	3000	1995	4055	940	6°/8°	2500	2500
	3300	2145	4355	1090	6°/8°	2500	2500
	3700	2410	4755	1355	6°/8°	2500	2500
	4020	2590	5075	1535	6°/8°	2500	2500
Triplex	3730	1805	4785	750	6°/6°	2500	2500
	4030	1905	5085	850	6°/6°	2500	2500
	4300	1995	5355	940	6°/6°	2500	2500
	4750	2145	5805	1090	6°/6°	2500	2500
	5060	2265	6115	1210	6°/6°	2500	2450
	5500	2410	6555	1355	6°/6°	2500	2350
	5990	2590	7045	1535	6°/4°	2400	2300
	6500	2850	7555	1795	6°/4°	1950	2100
	7000	3050	8055	1995	6°/4°	1500	1600

- h1 = Hoogte met ingeschoven mast
h2 = Standaard vrije heffing
h3 = Max. vorkhoogte
h4 = Hoogte met uitgeschoven mast
Q = Capaciteit
c = Lastzwaartepunt

* h5 inclusief laststeunrek (zonder laststeunrek verhogen met 305 mm duplex of 465 mm triplex)

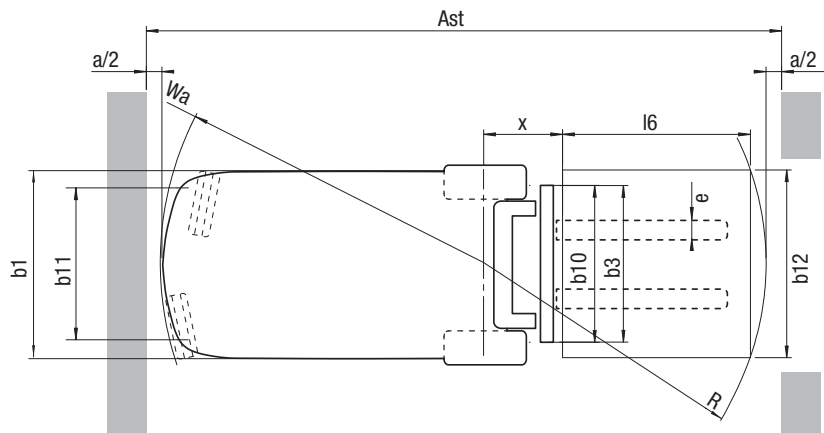
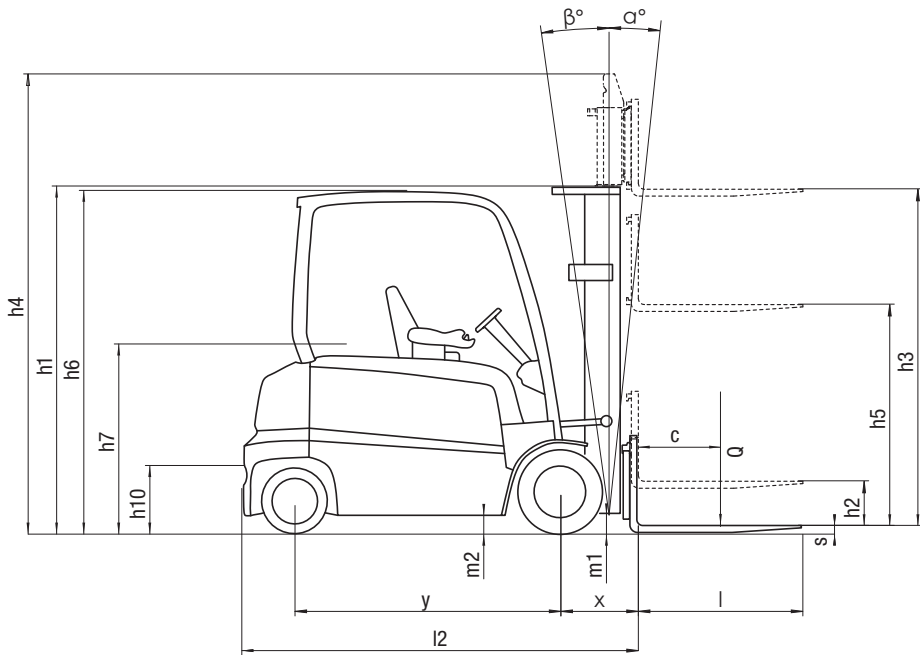
FB30N/FB30CN						FB30N	FB30CN
Mast Type	h3 mm	h1 mm	h4 mm	h2/h5* mm	Neighoek (voo-ach)	Q @ c=500mm kg	Q @ c=500mm kg
Simplex	3030	2045	4085	100	6°/8°	3000	3000
	3270	2165	4325	100	6°/8°	3000	3000
	3700	2430	4755	100	6°/8°	3000	3000
	4000	2610	5055	100	6°/8°	3000	3000
	4500	2870	5555	100	6°/8°	3000	3000
	5000	3120	6055	100	6°/8°	3000	2900
	5500	3370	6555	100	6°/4°	2900	2800
	6000	3635	7055	100	6°/4°	2650	2700
	Duplex	3000	2035	4055	980	6°/8°	3000
3250		2165	4305	1110	6°/8°	3000	3000
3700		2430	4755	1375	6°/8°	3000	3000
4010		2610	5065	1555	6°/8°	3000	3000
Triplex	3690	1825	4745	770	6°/6°	3000	3000
	3990	1925	5045	870	6°/6°	3000	3000
	4320	2045	5375	990	6°/6°	3000	3000
	4700	2165	5755	1110	6°/6°	3000	2950
	5060	2285	6115	1230	6°/6°	3000	2850
	5450	2430	6505	1375	6°/6°	2900	2800
	5970	2610	7025	1555	6°/4°	2750	2650
	6470	2870	7525	1815	6°/4°	2100	2000
	7000	3070	8055	2015	6°/4°	1600	1450

FB35N							
Mast Type	h3 mm	h1 mm	h4 mm	h2/h5* mm	Neighoek (voo-ach)	Q @ c=500mm kg	
Simplex	3000	2170	4045	100	6°/8°	3500	
	3300	2290	4345	100	6°/8°	3500	
	3720	2500	4765	100	6°/8°	3500	
	4000	2755	5045	100	6°/8°	3500	
	4500	3000	5545	100	6°/8°	3500	
	5000	3250	6045	100	6°/8°	3500	
	5500	3500	6545	100	6°/4°	3400	
	6000	3750	7045	100	6°/4°	2800	
	Duplex	3010	2170	4055	1125	6°/8°	3500
3300		2290	4345	1245	6°/8°	3500	
3720		2615	4765	1570	6°/8°	3500	
4000		2755	5045	1710	6°/8°	3500	
Triplex	3730	1930	4775	885	6°/6°	3500	
	4010	2050	5055	1005	6°/6°	3500	
	4390	2170	5435	1125	6°/6°	3500	
	4700	2290	5745	1245	6°/6°	3500	
	5030	2435	6075	1390	6°/6°	3450	
	5580	2615	6625	1570	6°/6°	3100	
	6000	2755	7045	1710	6°/4°	2900	
	6510	2930	7555	1885	6°/4°	2250	
	7000	3125	8045	2080	6°/4°	1700	

Batterij afmetingen

		FB25N	FB25CN	FB30N	FB30CN	FB35N
Batterij voltage	V	80	80	80	80	80
Capaciteit bij 5 uur ontlading	Ah	700-775	560-620	700-775	560-620	700-775
Batterijgewicht	kg	1863	1558	1863	1558	1863
<i>Afmetingen batterijplaats</i>						
Lengte	mm	1028	1028	1028	1028	1028
Breedte	mm	855	711	855	711	855
Hoogte	mm	784	784	784	784	784
<i>Afmetingen compartiment</i>						
Lengte	mm	1056	1056	1056	1056	1056
Breedte	mm	865	720	865	720	865
Hoogte*	mm	790	790	790	790	790

* 5mm tolerantie



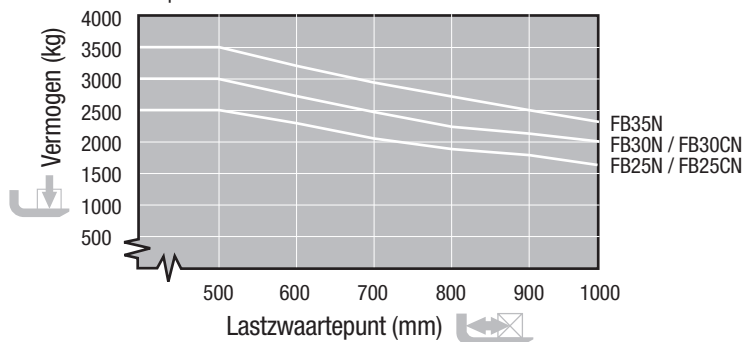
- h1 = Hoogte met ingeschoven mast
- h2 = Standaard vrije heffing
- h3 = Max. vorkhoogte
- h4 = Hoogte met uitgeschoven mast
- h5 = Extra vrije heffing
- Q = Capaciteit
- c = Lastzwaartepunt

- Ast = Gangpadbreedte met lading
- Ast = $Wa + R + a$
- Wa = Draaistraal
- $R = \sqrt{(l6 + x)^2 + (b12 / 2 - b13)^2}$
- a = Veiligheidsmarge = $2 \times 100 \text{ mm}$
- l6 = Lengte pallet
- b12 = Breedte pallet

FB25-35N / FB25-30CN Modellen

Vermogen bij verschillende lastzwaartepunten

Simplex - h3 = 3300mm

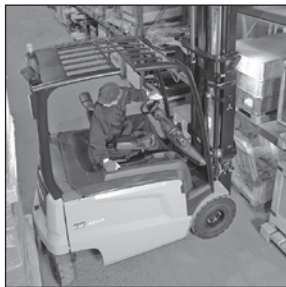




Bochtenregeling voor maximale stabiliteit



Werkte onder alle omstandigheden



Wendbaar in krappe ruimten

Rijden en Laden

- **Sensitive Drive System (SDS)** zorgt voor vloeiende start- en stopbewegingen, verhoogt de wendbaarheid en past zich aan de snelheid van de voetbewegingen van de bestuurder aan.
- **Intelligente bochtenregeling** detecteert de hoek van een bocht en verlaagt vroegtijdig de snelheid van de manoeuvre voor maximale stabiliteit en een nauwkeurig, positief stuurgedrag.
- **Aanraakgevoelige vingertipbediening**- natuurlijk gevoel, veerbelaste reactie: licht indrukken voor een nog gevoeligere bediening.

Besturing

- **Wendbaar in krappe ruimten** de achteras heeft een stuurhoek van maar liefst 100°, met dubbele aandrijvingsmotoren voor direct, soepel draaien op de plek en geen "startschok".
- **Perfect gebalanceerde besturing** en een stuurwiel met een perfecte maat met een lichte maar stevige greep bieden zelfvertrouwen en manoeuvreerbaarheid bij elke snelheid.

Aandrijving

- **ECO-modus** zorgt voor een natuurlijke, soepele bediening met een optimaal energieverbruik; ideaal voor lange ploegendiensten en het opleiden van nieuwe en parttime-gebruikers.

- **PRO-modus** zorgt voor maximale prestatieparameters, zodat meer ervaren bestuurders volledige controle hebben in intensieve situaties.
- Een onderhoudsmonteur kan de **aanpasbare instellingen** op maat afstemmen op elke gegeven toepassing, scenario of behoefte.

Mast- en vorkenbord constructie

- **Ongeëvenaard rondomzicht** geoptimaliseerd ontwerp van mast, stuurwiel, dashboard en contragewicht maximaliseren het zicht op lading, vorken, voor- en achterwielen en zorgen voor een veilige en vertrouwde bediening in krappe ruimten.

Remmen

- **Afgesloten, natte remschijven** zijn beschermd tegen weersinvloeden en zijn bijna onderhoudsvrij.
- **Automatische parkeerrem met hellingrem** stopt de heftruck automatisch bij het los laten van de rijpedaal en voorkomt weggrollen op hellingen - gebruik van hendel of schakelaar is verleden tijd.

Hydrauliek

- **Nauwkeurig kantelen en horizontaal verplaatsen** gemakkelijke, zuivere bediening maken belangrijke en moeilijke bewegingen sneller en veiliger.

Elektronica en besturingssystemen

- **Ongeunsteld componentontwerp** zorgvuldig ontwikkeld voor een snelle, gemakkelijke toegang, kortere uitvaltijden en verlaging van de kosten voor routinewerkzaamheden.
- **Afgedichte stekkers** verlagen de onderhouds- en reparatiebehoefte.

Standaard opties

- **Automatische verlaging van de rij- en kantelsnelheid**
- **Ergonomische bestuurder-aanwezigheidschakelaar**
- **Intuïtieve joystickbediening**
- **Automatische vlakstelling van de vorken**
- **Geïntegreerde klemuitschakeling**
- **Batterijvervangings met palletwagens**
- **Zijdelingse batterijvervangings**
- **Voorruitwisser en -sproeier**
- **Paneelcabine**
 - **Beschermdak met goed zicht**

betrouwbaarheid boven alles

Zoals voor alle producten van Mitsubishi geldt, is het succes van ons intern transport materiaal te danken aan de talloze medewerkers en de hypermoderne technologie van een van 's werelds grootste ondernemingen. Als wij het dus hebben over **kwaliteit, betrouwbaarheid en waar voor uw geld**, dan kunt u er zeker van zijn dat wij dat waar kunnen maken.

Alle modellen in onze uitgebreide en beproefde range vorkheftrucks en magazijnapparatuur zijn gebouwd volgens hoge kwaliteitsnormen en staan altijd voor u klaar - dag in dag uit - jaar in jaar uit ongeacht de werkzaamheden... ongeacht de omstandigheden.

Om ervoor te zorgen dat uw truck altijd even productief is, bieden wij een netwerk van door onszelf geselecteerde plaatselijke dealers. Dealers bij wie de klant centraal staat en die ondersteund worden door Mitsubishi Forklift Trucks. Waar u ook gevestigd bent, er is altijd een dealer bij u in de buurt - een attente dealer bij wie u voor alles terecht kunt.

Onze plaatselijke service omvat werkelijk alles: van het perfecte model en de ideale configuratie voor uw toepassing en concurrerende, flexibele financierings- en onderhoudspakketten tot een ongeëvenaarde garantie, verhuur op korte en lange termijn, en een snelle onderhouds- en reparatieservice plus de snelste en meest betrouwbare levering van onderdelen in de branche.

Alleen Mitsubishi kan u wereldwijd technische topkwaliteit bieden in combinatie met een uitstekende plaatselijke service. Alleen Mitsubishi biedt u zo'n hoogwaardig product voor zo'n betaalbare prijs en alleen Mitsubishi hecht evenveel waarde aan betrouwbaarheid als u. Neem vandaag nog contact op met uw plaatselijke dealer en ontdek wat Mitsubishi voor u kan doen.

Uw dichtstbijzijnde dealer vindt u op www.mitforklift.com



CDuSM1591 (04/19)
© 2019 MCFE
Drukt in Nederland

mitforklift.com www.mitforklift.com

LET OP: Technische specificaties kunnen afwijken vanwege de normale productietoleranties, de staat van het voertuig, het gebruikte type banden, de toestand van de vloer of ondergrond, de toepassing en de gebruiksomgeving. Trucks kunnen zijn afgebeeld met voorzieningen die niet standaard bij de levering zijn inbegrepen. Neem bij specifieke gebruiksen en bij vragen over welke uitvoeringen in uw regio leverbaar zijn, contact op met uw leverancier van Mitsubishi-heftrucks. Mitsubishi werkt permanent aan verdere verbetering van zijn producten. Wijzigingen in materialen, opties en specificaties zijn daarom voorbehouden.